



凯度电器公众号
微信扫码, 服务即到



扫码加专属客服
享1对1专属服务

中国高端新厨电专家

深圳市凯度电器有限公司

服务热线: 4008-110-168

公司地址: 广东省深圳市龙华区民治街道北站
社区鸿荣源北站中心A塔3201

生产商: 浙江万事兴电器有限公司

生产商地址: 浙江省嵊州市经济开发区加佳南
路111号

卫生许可证号: 浙卫消证字(2020)第0493号

邮编: 312400

品牌官网: www.casdon.com.cn

版次: 20240829

产品使用说明

【操作指南】

集成灶

JJZT-B2S8-K23X02
JJZY-B2S8-K23X02

目录索引

产品安全注意事项	01-02
功能与特点	02
装箱清单	03
安装指导	04-07
灶具的使用说明	08
锅的选用	08
功能操作指引	09
清洁与维护	10
电气原理图	11
规格参数	12
故障排除	13
告用户环境影响书	14
电器产品有害物质名称及含量说明(RoHS)	14
维修服务	15

附注：

- 1.本说明书内容经过认真核对，如有印刷错误
或内容上的误解，本公司保留解释权；
- 2.产品外观请以实物为准；
- 3.如遇产品技术或软件升级，恕不另行通知。
请仔细阅读本说明书，更多操作可以搜索关注
我们的公众服务号“CASDON凯度电器”！

△请您在使用本产品之前阅读本说明书，并保存好本说明书，以便将来参阅使用。

产品安全注意事项

根据GB17905《家用燃气燃烧器具安全管理规则》的规定：从售出当日起,本产品的判废年限为8年。为了防止人身受到伤害及物品损坏等事故,请务必仔细阅读并遵守本说明书中的内容,并在充分理解内容的基础上正确使用。

- 1.本产品须由专业人员安装或移装、维修,请勿擅自改动内部布线、拆解、改装、修理任何零件。
- 2.请使用单独的插座并确保可靠接地。
- 3.请勿在手脚潮湿或赤脚的状态下,触摸电源插头、电器部件、操作电源开关,否则易发生触电事故。
- 4.请勿使用松动或接触不良的电源插座,否则易导致触电、短路、起火等危险。
- 5.请勿损伤、夹击、拉伸、重物挤压电源线,否则易导致电源线破损而发生触电和火灾事故。
- 6.请勿使用与产品铭牌标示的“使用燃气类别”不一致的燃气。
- 7.请勿使用老化、漏气、破损、开裂的燃气管。气源必须连接专用的不锈钢波纹管,并定期用肥皂水检查管路和更换燃气管。(建议每半年检查,每18个月更换一次)
- 8.若发生燃气泄漏,应立即开窗自然通风并切断气源。禁止在现场操作引起火灾的动作(如打开电器、手机等)。
- 9.在插入电源插头前,请用干布将插头钢片上附着的灰尘擦去。
- 10.在拔出电源插头时,必须手握插头的端部将其拔出,请勿手拿电源线端来拔插头,否则易发生触电、短路、起火等危险。
- 11.长时间不使用时,应拔下电源线插头,避免因电源线老化而引起漏电、火灾的情况发生。
- 12.本产品不可在潮湿、易燃、易爆和易腐蚀的场所使用。
- 13.请勿让儿童操作本产品,以及儿童和产品需保持安全距离。
- 14.请勿用灶具烘干衣物、毛巾等。
- 15.如果玻璃表面有裂纹或破裂,请立即停止使用并拔出电源线插头,联系售后服务点报修。以避免可能出现的电击。
- 16.为避免触电,更换灯前应切断电源。
- 17.清洁和保养时,请勿用水冲洗。防止电机、控制电路、火孔进水导致机器短路、火孔堵塞等不良后果造成危险。
- 18.使用过程中出现产品故障,可参照“故障排除”一节了解相关信息。如没有解决故障,请立即停止使用,并拔出电源线插头,联系售后服务点报修。
- 19.请正确处理包装材料。废纸箱、废塑料袋为可回收废弃物,废泡沫塑料为不可回收废弃物,拆包后应扔到指定的分类垃圾桶中,不可随意丢弃。

吸油烟机部分

- 1.请勿点火直接烘烤吸油烟机。
- 2.请勿用酒精、汽油等易燃溶剂清洁吸油烟机。
- 3.日常清洗时,为防止金属接口伤手,请戴好防护手套。
- 4.电机和电气部件严禁进水。内部连线切不可用力拉扯,以防连接点松脱导致触电危险,拆下的零件要轻拿轻放。
- 5.定期清洁滤网、油盒、外壳表面。但机体内部,长按“清洗/加热”键自动清洗。(建议每周清洁一次)
- 6.油盒内的油请勿再次食用。

燃气灶具部分

- 1.通风:使用期间经常保持房间通风良好,以免因废气无法排出导致出现中毒,但需避免强风直吹火焰。
- 2.防烫伤:使用期间或刚刚熄火后,各发热部位仍然很烫,避免直接触摸以防烫伤。
- 3.使用完毕,请检查开关旋钮是否处于关闭状态。
- 4.在使用过程中,严禁无人照看时使用灶具空烧,避免造成火灾等事故。
- 5.为延长灶具使用寿命,每次使用时,务必防止灶具进水。
- 6.请勿使用金属球等尖锐的硬物清洁灶具。建议每周定期用柔软的抹布蘸取中性的、无腐蚀作用的清洁剂清洗。
- 7.经常保持热电偶、点火针头部清洁,有污垢请及时清理。
- 8.经常保持火盖清洁,出火孔一旦有堵塞易产生回火,可将火盖卸下刮擦疏通。清洁火盖需牢记火盖的结构放置位置,务必正确原样放回。

消毒柜部分

- 1.注意高温,小心烫伤。
- 2.本消毒柜不适用于塑料等耐高温小于110℃的材料制作的餐具。
- 3.使用消毒柜时,将餐具上的水倒净后再放入消毒柜内。
- 4.请勿把洗碗毛巾等其他非餐具物品放入消毒柜内。
- 5.在消毒柜工作结束约20分钟后,才能打开柜门,以免臭氧泄露、紫外线辐射或烫伤。
- 6.必须关好门后,才能使消毒柜工作,否则会有臭氧泄露或紫外线辐射。
- 7.如果使用过程中发现臭氧泄露或不经过任何透光物体(如玻璃等)可直接看到紫外线光管发出的光线时,请立即停止使用,并拔出电源线插头,联系售后服务点报修。
- 8.若紫外线光管损坏,必须更换相同功率和波长的紫外线光管。
- 9.请在安装完毕后,将消毒柜的碗篮里固定的扎带清除,避免高温融化扎带造成危险。



在维护保养前,请拔掉电源插头确保安全。
电源线与连接软线的维修与更换,必须由有资格的专业维修人员进行更换与维修。
集成灶外部的燃气接头周围50厘米范围内不应有电源插座。

功能与特点

本产品是集吸油烟机、灶具、消毒柜等多功能于一体的集成式燃气灶具。融合了现代厨具家电一体化的全新理念,使厨房组合更人性化、合理化、整体更和谐。

吸油烟机的功能特点

微电脑感应控制,轻松操作各项功能,使您对各种工作过程一目了然。

燃气灶具功能特点

烹饪功能设有多种火力的燃烧器,左右炉头为大功率双圈火力,可自行调节猛火炒菜、慢火炖煮等。本机设有先进的电子脉冲点火装置,操作方便,点火率高。控制系统设有意外熄火保护装置。例如当水烧开或食物意外溢出使火焰熄灭时,能快速关闭控制阀,切断燃气通道,防止意外事故发生。

消毒柜的特点

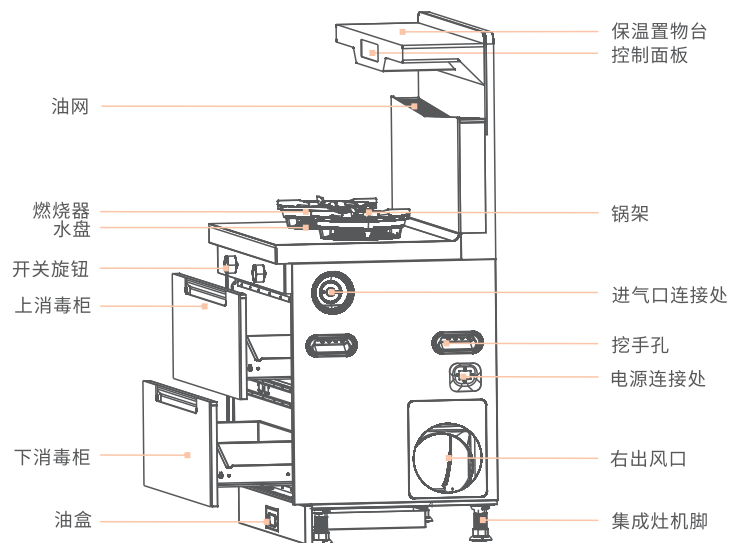
消毒方式采用臭氧、紫外线双重消毒,能有效杀死有害病菌、细菌。采用红外线加热元件,使整机内部加热迅速,热效率高,更省电。

装箱清单

开箱后，请立即按下表仔细清点附件，以确认附件是否齐全。

序号	名称	数量
1	说明书(含保修卡)	1
2	主机	1
3	机头(含网片)	1
4	止逆阀	1
5	燃烧器(含外火盖、内火盖、火盖座)	2
6	锅架	2
7	大抱箍	1
8	小锅架	1
9	燃气密封圈	2
10	St5×50螺钉	4
11	φ10膨胀管	4
12	M8×20十字槽扁圆头带垫螺丝	2

产品外形介绍



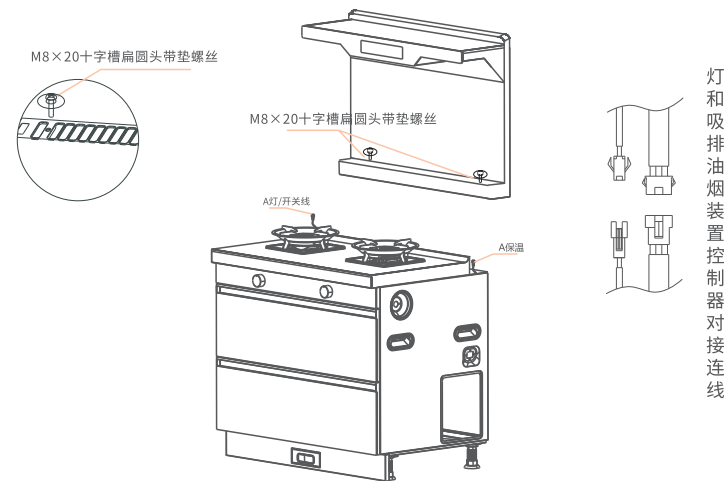
安装指导

安装前的准备与检查

- 1.为保证产品正常工作，本产品由厂家授权人员对产品进行安装调试、维修、保养等操作。请勿擅自改动内部布线、拆解、改装、修理本产品的任何零件。
- 2.未授权人员安装调试或维修保养，所造成产品无法正常使用，厂家将不承担责任。
- 3.移动、搬运产品时，应从挖手孔或底部轻搬轻放，需按包装上的标识进行，避免操作不当引起产品损坏。
- 4.请仔细检查电源的电压和频率是否与机器的标签上的相符。
- 5.请务必使用本公司提供的配件，否则可能影响产品性能。
- 6.请根据使用说明书的“装箱清单”核对安装配件是否齐全和损坏。如有损坏，请立刻联系售后服务。
- 7.本机电源线出现位置与电源插座间距应控制在1.5米以内，电源插座必须要有可靠的接地。
- 8.为保证使用安全，本产品的侧面及背面应离可燃物150毫米以上的距离。若上方有可燃悬挂物时，面板与悬挂物之间的距离保持在1米以上。
- 9.请测量橱柜的预留空间、电源开孔的预留尺寸以及燃气和排风口的预留尺寸。（安装时应视实际情况而定）

机头的安装示意图

- 1.先将机头立起，连接上连接线A(部分机型有保温台，需连接保温台发热装置)。
- 2.机头对齐机身，左右两边用M8×20十字槽扁圆头带垫螺丝固定、拧紧。
- 3.将前挡板放置在挂钉上，放置平整。

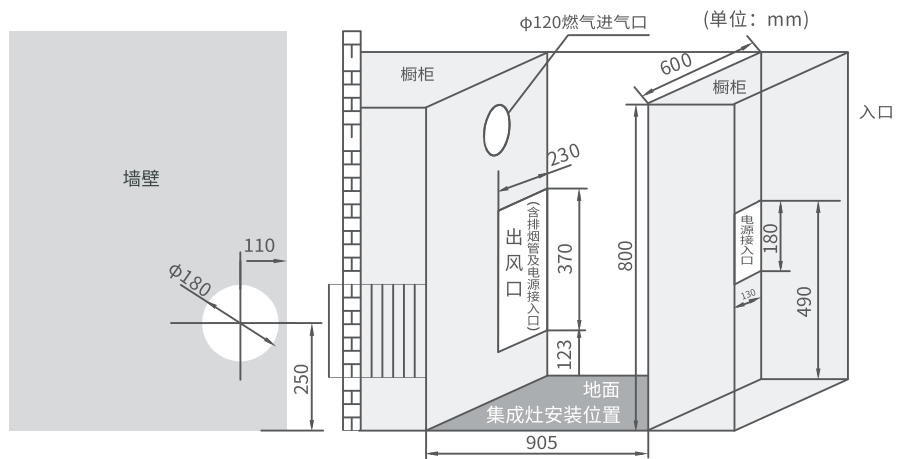
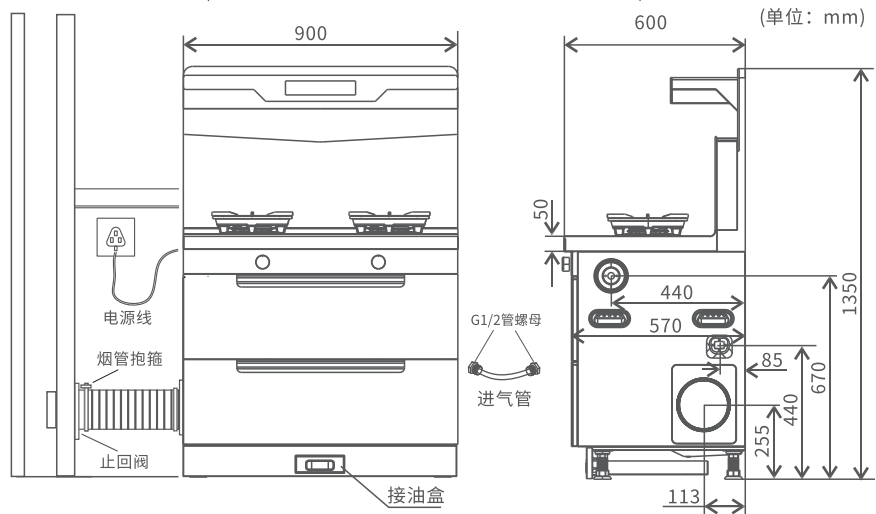


图片仅供参考，以实际产品为准

注意

在整机通电时，必须先把电源线先连接整机，再连接电源插座。
在整机断电时，需先把插在电源插座上的电源线插头先拔下，再拔掉整机上的电源连接线。

集成灶安装尺寸示意图(不同的测量方法存在细微差异, 请以实际产品为准)



集成灶尺寸示意图 (图片仅供参考)

注意

1. 橱柜左右侧板开孔均可, 燃气进气口和电源线接入口不能安装在同一侧。
2. 嵌入产品的开孔需要具有木工加工能力的专业技术人员进行操作, 安装位置与该产品接触的材料耐温必须大于90°C。
3. 可调安装高度, 根据用户实际地面水平可能存在偏差。

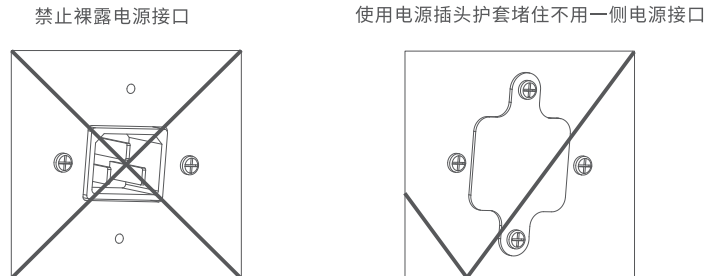
更换电源接口方向

产品机身两侧均设有电源接口。其中一侧有电源护套保护。

警告:

如需调整电源接口方向时, 请务必将拆下的电源护套, 换至另一侧不使用的电源接口并使用螺钉固定。

禁止电源接口裸露, 避免触电的危险。



图示可能存在差异, 以实际产品为准

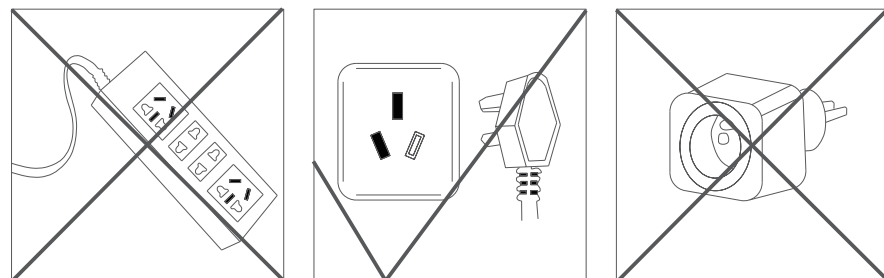
电源线连接

电源软线出厂前已使用“Y”连接方式。

警告:

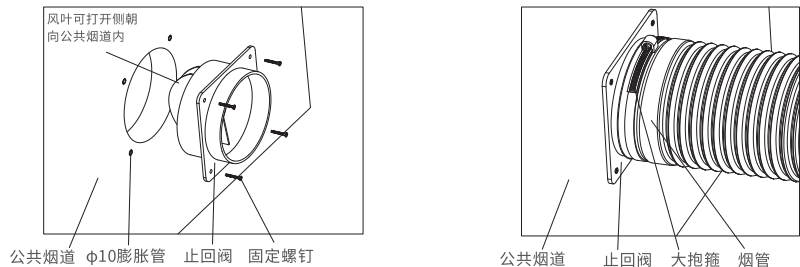
安装完成后, 请确保不要遮挡插座。不得通过接线板、复式插座或电气延时装置连接电源(如下图)。

因缺失接地装置或接地故障而导致的任何事故, 本公司将不承担任何责任。



安装烟管及止回阀

接公共烟道侧：先行在公共烟道上开孔安装止回阀后(止回阀风叶可打开侧朝向公共烟道内)，将烟管套入止回阀并使用大喉箍固定即可。



注意

止回阀只能安装在竖直的墙面上，倾斜或水平安装都会导致风叶无法正常打开或关闭。

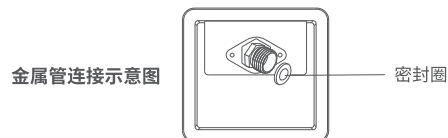
连接燃气管注意事项

警告：严禁使用与铭牌不符的燃气。

接通燃气管之前，请确认管内气源是否与产品标示的“使用燃气种类”，“额定燃气压力”一致。接通燃气后，打开燃气总阀，在接口处涂上肥皂水检查是否有漏气。如有漏气请务必重新安装至不漏气为止。

使用金属管连接

更换时请务必放置密封圈，将金属管与G1/2管螺纹接头相连接即可。



灶具的使用说明

使用前应先确认本机是否安装到位，并沿边缝部分小心除去表面保护膜。

点火前的准备

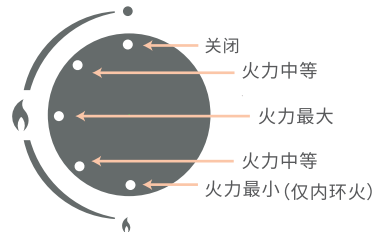
接通电源并检查大小火盖是否安装放置平稳。如不平稳，请旋转火盖到平稳位置。

点火/熄火

- 1.点火时，按下开关旋钮逆时针方向转动，待听到“嗒嗒”声时，火即自动点燃，火点燃后松手。如没点着火，再次进行点火操作。
- 2.将旋钮回转至关的位置，火即熄灭。
- 3.初次使用或长时间不使用时，因管内积存一定空气，点火时间保持相对长些。

火力调节

- 1.按照各旋钮所对应的火力大小指示，旋转旋钮即可进行火力调节。
- 2.本机左、右燃烧室的火力由内圈火和外圈火组成，大火状态为内、外圈同时燃烧状态。
- 3.当旋钮沿逆时针方向转动到一定角度时，外圈火将被关闭，仅留中心火，继续沿逆时针方向转动旋钮到小火指标位置时，中心火火力变成最小。

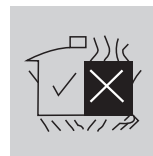


熄火保护

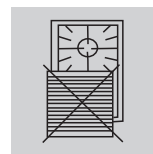
灶具在使用过程中意外熄火，旋塞阀处于打开状态，热电偶在检测不到火焰温度的情况下会自动切断气路，避免燃气不会大量外泄。

在意外熄火的情况下用户不应立即点火，至少等60秒，使燃烧器周围积聚的燃气散尽才能继续使用。

锅的选用



为了提高热效率和节约燃气，建议尽量使用较大的锅，使火焰不溢出锅底，同时避免烧烫的油着火，如果确定要使用小锅建议用户调小火力或者使用内环火加热即可。



为保护灶具的面板和旋钮，禁止使用大平板取代锅的加热，大平板会导致火焰沿着平面向四周扩散，使旋钮面板过热损坏或变色，变形。同时加热的高温油脂很容易与火焰直接接触着火，带来安全隐患。

功能操作指引

	
电源	通电后自动进入屏保状态，此时点按：进入待机状态；长按：锁屏/解锁。 风机工作状态下，点按：进入延时状态；点按2次退出延时状态关闭风机。
自动	待机状态下，点按：进入消毒杀菌模式/烘干模式，默认待数字闪烁几秒后自动运行所选状态和时间。(120代表消毒模式；90代表杀菌模式；60/30代表烘干模式；时间是分钟) 时钟设置 待机状态下，长按：进入时钟设置状态，此时可以设置时钟；再次点按可设置进入分钟。此时点按或长按可调节数值，“清洗/加热”键上调，“爆炒”键下调。 (可调节时间范围：00~23小时；00~59分钟) 时钟设置状态下，5秒内无操作或按下其它按键，系统自动确认当前时钟设置并退出时钟设置状态。(按下其它按键则同时执行此按键的操作)
清洗/加热	清洗 待机状态下，长按：启动清洗模式。(默认运行30分钟) 清洗状态下，除“照明/自动”键外，点按其他按键均可退出清洗状态，进入所选功能。 加热 待机状态下，点按：启动/关闭机顶保温功能。(默认持续保温90分钟)
爆炒	待机或风机运行状态下，点按：启动爆炒模式。(此时屏幕显示b，爆炒模式仅运行3分钟) 爆炒模式结束后，自动回到3档的风机档位运行。
风速	待机状态下，点按：启动风机。(风机档位1-2-3-0-1顺序循环) 爆炒状态下，点按：退出爆炒模式。 漏气检测 此功能出厂时未开启。若需要使用，可在待机状态下，长按可开启或关闭漏气检测功能，显示ON或OFF。若检测到漏气，会自动关闭气源，屏幕显示E06并自动运行风机进入20分钟延时，延时结束进入待机状态（点火针不再点火）。
照明	通电后点按：可打开或关闭照明灯。 WI-FI 在待机状态下，长按：可激活配网功能。(屏幕显示AP)
左灶定时 右灶定时	燃气灶点火后，可开启定时功能。 (点按或长按可调节数值；“清洗/加热”键上调，“爆炒”键下调) 左/右灶定时可单独控制，只有左右定时同时结束并关闭后，风机才会进入延时状态后关闭。
吸油烟机 手势感应 操作	每次通电，默认开启手势功能。手势功能对清洗功能无效果。 从左往右挥手：待机或屏保状态下，第一次挥手，照明、风机开启(默认1档运行)；再次挥手，可调节风速档位。(档位1-2-3-0-1顺序循环) 从右往左挥手：当风机开启时，第一次挥手，进入延时状态；再次挥手，关闭所有功能模式。

小贴士

烟灶联动：待机状态下，同时长按“右灶定时+爆炒”3秒，可开启(ON)或关闭(OFF)联动功能。
烟灶联动开启：燃气灶点火时，油烟机联动开启1档运行；所有燃气灶关闭时油烟机进入延时关闭状态。
清洗模式：清洗功能不能和其它功能同时开启，需要在待机状态下启动。
手势操作：待机状态下，同时长按“左灶定时+右灶定时”3秒，可开启(ON)或关闭(OFF)手势功能。
启动消毒杀菌和烘干功能时，消毒柜自动上锁且不能打开柜门。

清洁与维护

警告：

清理与维护之前，请先切断电源、气源。

清洁和保养时，请勿用水冲洗。防止电机、控制电路、火孔进水导致机器短路、火孔堵塞等不良后果造成危险。

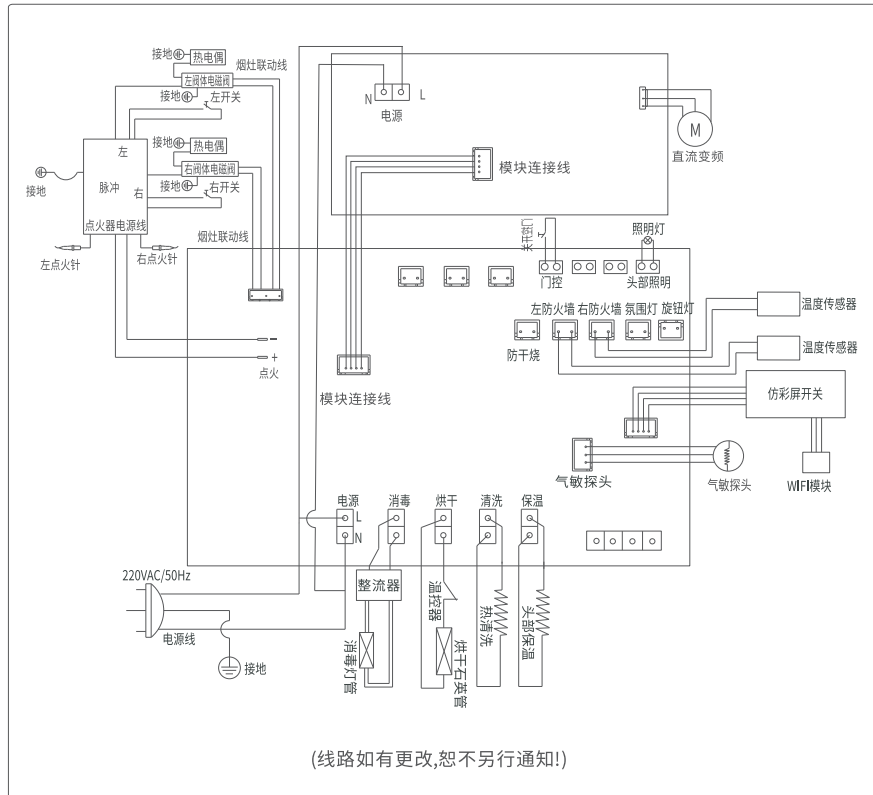
- 1.为了延长使用寿命，应对本产品进行定期清洁烟机、灶具、碗篮、油盒、滤网等。(建议至少每周清洗一次)
- 2.可用中性清洁剂和干净软布清洁。请勿用钢丝球或硬物擦拭。
- 3.请勿使用汽油、抛光剂、洗衣粉、去污粉等有毒性、易燃性、腐蚀性的清洁剂进行清洁。
- 4.请勿使用蒸汽喷射清理产品，玻璃及电器设备易被损坏。
- 5.为保证点火性能，应经常用干布擦拭热电偶头部。
- 7.严禁用水喷淋机体。
- 8.应及时清洗油烟机的滤网，以防堵塞，降低排油烟的效果。

吸油烟机滤网的清洗

油网为双层叠片式结构，滤油效果极佳。

清洗时，拆开油网，喷上清洁剂等几分钟后，用清水漂清即可。

电气原理图



规格参数

产品型号	JJZT-B2S8-K23X02(天然气款) JJZY-B2S8-K23X02(液化石油气款)
额定输入功率	530W
短时工作升速档(爆炒档)额定输入功率	630W
额定电压	220V~
额定频率	50Hz
吸油烟机部分	
照明灯功率	3W
顶部保温功率	40W
清洗功率	65W
电机额定输入功率	147W
标称风量	左右出风口各18m ³ /min
短时工作升速档(爆炒档)标称风量	左右出风口各23m ³ /min
风压	≥600Pa
最大静压值	≥1000Pa
噪声	65dB(A)
烟管直径	185mm
点火方式	电子脉冲
燃气灶部分	
燃气种类	天然气(12T) 液化石油气(20Y)
额定燃气压力	天然气(2000Pa) 液化石油气(2800Pa)
额定热负荷	天然气(左:5.2kW; 右:5.2kW) 液化石油气(左:4.8kW; 右:4.8kW)
能效	1级
消毒柜部分	
消毒方式	臭氧+紫外线
烘干方式	红外线
消毒柜额定功率	300W
臭氧浓度	40mg/m ³
紫外线灯管主波长	253.7nm
紫外线杀菌灯功率	15W
消毒柜容积	120L±10%
标称承载量	上下层各8kg
消毒星级	***
产品外尺寸	900*600*1330(mm)
执行标准	GB 4706.1-2005; GB 17988-2008; GB 30720-2014; GB 16410-2020
附注:	
标称风量: 实测值与明示值的允差不超过明示值的-10%。	
额定输入功率: 测试功率时, 须将风管拉伸至自然状态并连接好止回阀后进行。	
噪声: 实测值与明示值不超过明示值+3dB(A)。	

故障排除

可以根据故障描述来判断原因以及解决方法,如有不明之处,请与售后服务中心联系--。

类别	故障现象	故障原因	处理方法
吸油烟机部分	有异常声音	叶轮松动,未栓紧	旋紧锁紧螺母
	吸力不足	风管过长,弯头太多 出风口堵塞 网罩堵塞	减短内管,减少弯头 清除异物 清除网罩
炉具部分	不打火	电源线插头是否插好 点火瓷针离火孔远 点火瓷针顶部脏或潮湿 脉冲器部件故障 安全阀按压时间短,未起作用	接好电源插头 请调整放电距离至-毫米 用软布清洁并擦干顶部 联系售后服务中心维修 重新点火,点燃后请保持-秒
	松手 火焰就灭	热电偶顶部脏 阀体未按压到底 燃气阀门未打开或未全部打开	请用软布清洁顶部 握着旋钮按压阀体到底后点火 确认阀门全部打开
	脉冲打火过 但点不着火 或点火困难	火盖未安装到位 火盖出火孔被堵塞 点火瓷针顶部脏或潮湿 点火瓷针受潮或溢上水 连接管压扁或折弯 燃气出气压力过高或过低	确认火盖正确安装到位 疏通并清理火孔内污物 用软布清洁顶部 用干燥的软布擦干 更换新的燃气专用连接管 使用符合国家标准规定的燃气灶 专用减压阀或查看供气气源是否有燃气
	燃烧噪音大	火盖未安装到位	确认火盖正确安装到位
	离焰、脱火	调风板进风量过大	重新调节调风板,直到火焰正确燃烧
	火焰长且 为黄焰	调风板进风量过小 火盖未安装到位 气源燃气成分含杂质	重新调节调风板,直到火焰正确燃烧 确认火盖正确安装到位 请联系燃气公司处理
	使用中熄火	热电偶顶部脏	请用软布清洁顶部
	火焰不稳定	气源燃气压力不稳定 火盖未安装到位确认	请联系燃气公司处理 确认火盖正确安装到位
	燃气泄漏 有臭味	连接管老化、龟裂、脱落 火盖未安装到位,点火时漏气	更换新的燃气专用连接管 确认火盖正确安装到位
	火焰长短 不定	火盖未安装到位 火孔堵塞 燃气湿度大	确认火盖正确安装到位 疏通并清理火孔内污物 正常现象,水分含钙造成火焰发红, 但不影响燃烧

故障代码

故障代码	故障原因	处理方法
E02	防火墙	高温保护,温度冷却后可重新启动
E05	门控	检查门体是否关紧
E06	漏气报警	检查漏气位置,排除漏气隐患

告用户环境影响书

告用户环境影响书

"保护环境,造福人类,预防污染,持续改进"是我司环境管理的宗旨和方向。
 我司产品在使用中和完成使用寿命后造成的环境影响特向您敬告如下:
 请正确处理包装材料。废纸箱、废塑料袋为可回收废弃物,废泡沫塑料为不可回收废弃物,拆包后应扔到指定的分类垃圾桶中。
 任何产品均有使用寿命,请按国家明文规定的使用报废年限报废,无论是到期报废还是中途换代报废,均应送到当地废品收购站。
 通过正确处置该产品,您将有助于防止因该产品的不当处置而产生对环境 and 人类健康造成不利影响。

电器产品有害物质名称及含量说明(RoHS)

部件名称	有害物质或元素					
	铅(Pb)	汞(Hg)	镉(Cd)	六价铬(Cr(VI))	多溴联苯(PBB)	多溴二苯醚(PBDE)
五金件	X	O	O	X	O	O
紧固件	X	O	O	X	O	O
塑料件	O	O	O	O	X	X
玻璃件	X	O	X	O	O	O
电气部件	X	X	O	X	O	X

本表格依据SJ/T 11364的规定编制
 O:表示该有害物质在该部件所有均质材料中的含量均在GB/T26572规定的限量要求以下。
 X:表示该有害物质至少在该部件的某一均质材料中的含量超出GB/T26572规定的限量要求。

有害物质说明: 我公司产品所使用材质中有害物质元素含量已遵循有害物质限量标准GB/T26572的限量要求,其中部分标“X”的表示因全球技术水平的发展还无法实现有害物质元素含量的替代,我司将根据全球技术的发展努力实现有害物质的替代,如因技术发展及材料中有害物质环保升级,将会编入新版说明书。

 此标识适用于在中华人民共和国销售电子信息产品,标识中央的数字为正常使用条件下的环境保护适用期限的年数。
 温馨提示——安全使用年限取决于本产品,建议使用一定年限后更换新机。

本产品符合以下国家标准:
 GB 16410-2020《家用燃气灶具》
 GB 17988-2008《食具消毒柜安全和卫生要求》
 GB 4706.1-2005《家用和类似用途电器的安全 第1部分:通用要求》
 GB 30720-2014《家用燃气灶具能效限定值及能效等级》

附注: 以上所有内容经过认真核对,如有任何印刷错漏或内容上的误解,本公司保留解释权。

维修服务

尊敬的客户:

感谢您购买本公司的产品。请您在使用前务必仔细阅读并遵守本产品使用说明书中的内容，并在充分理解内容的基础上正确使用。

如果使用过程中出现产品故障时，可参照“故障排除”一节了解相关信息。如没有解决故障，请立即停止使用，并拔出电源线插头，请尽快洽询本公司售后服务部门，本公司将为您提供优质的服务。

售后微信公众号：凯度电器(购买机器后请第一时间关注，可自助下单申请售后上门服务)

凯度电器全国服务热线电话：4008-110-168

我们会在最短的时间内给你最满意的服务谢谢!

免费修理规定

产品自签收之日起五年内非人为造成的内部故障，本公司以购买记录或收据等有效凭证给予免费维修服务。

享受保修期内的免费修理服务。您须向本公司提供发生故障的产品以及相应的保修卡，凡不能提供本公司指定有效购买途径证明或超过保修期的，则酌情收取一定的维修费和零配件费用。

其他保修政策，按照中华人民共和国相关法律规定执行。

请在本公司指定的维修中心接受修理服务。

特别提醒：

即使在保修期内，但有下列情形之一的，仅提供有偿修理服务：

- 1.超出相关法律法规的有效期限和免费维修期限的；
- 2.未按照本产品《使用说明书》的要求使用、维护、保管而导致故障或损坏；或者客户自行改造或者自行修理而导致故障或损坏；或者由于碰撞、摔落等人为因素导致故障或损坏的；
- 3.无法出示保修卡及有效购买票据或其他有效凭证的；
- 4.因不可抗力如天灾(洪水、火灾等)、环境、气候干扰，及其他外来因素如电源、电压不相等因素导致故障或损坏的；
- 5.正常的消耗零配件的更换；
- 6.非本公司指定维修中心维修人员拆动造成损坏的；
- 7.本保修条款仅适用于消费者个人为生活消费而购买使用的产品，不适用于经营性使用目的；
- 8.本保修卡仅限于中国大陆地区(港澳台除外)。

产品维修单			
产品型号		制造编号	
签收日期		购买订单号	
用户姓名		联系电话	
通讯地址			
维修记录			

※ 须提供购买产品与日期相关有效票据或者票据复印件或其他有效凭证。